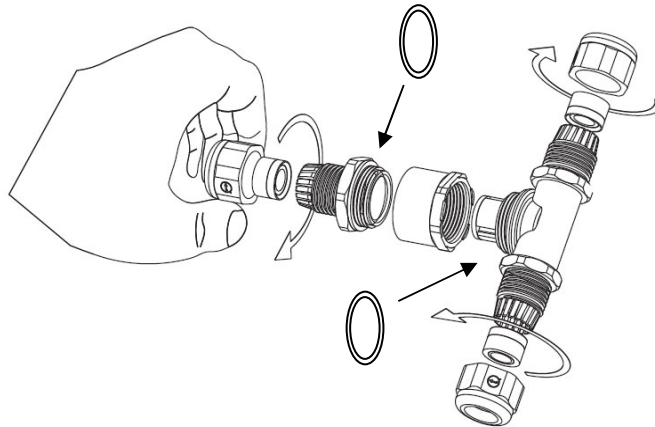


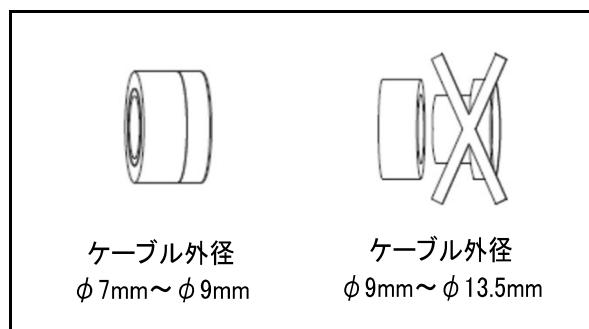
### 注意事項

- ・電源電圧の印加中は、感電の恐れがありますので端子部に触れないで下さい。
- ・電線の接続や取外しは電源を切って施工して下さい。
- ・保護等級の範囲内でご使用下さい。

①製品を分解して、矢印の部分に付属のガスケットを、隙間なく奥まで取り付ける。

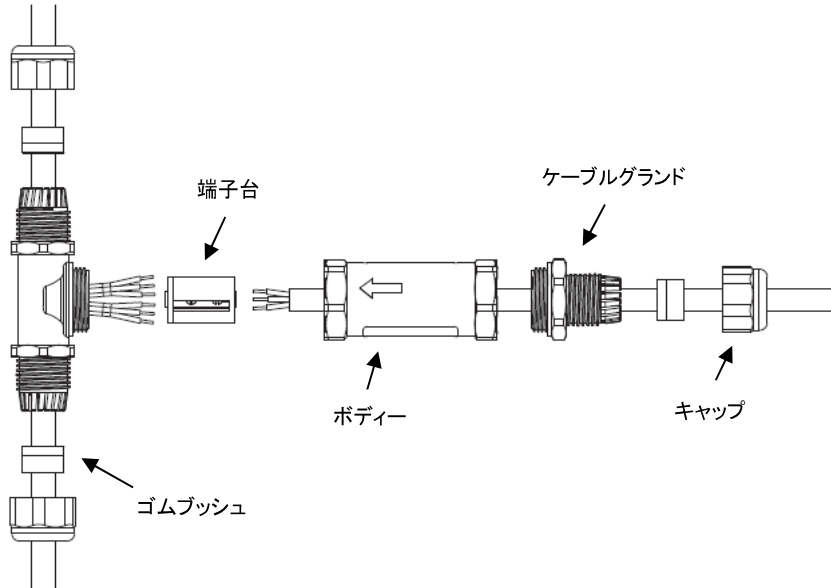
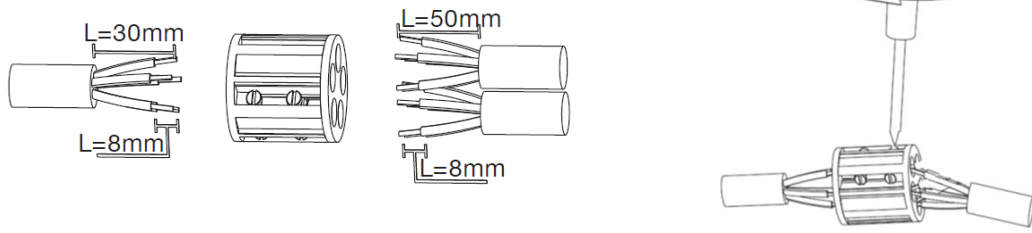


②使用するケーブル外径に合わせて、ゴムブッシュを調整する。



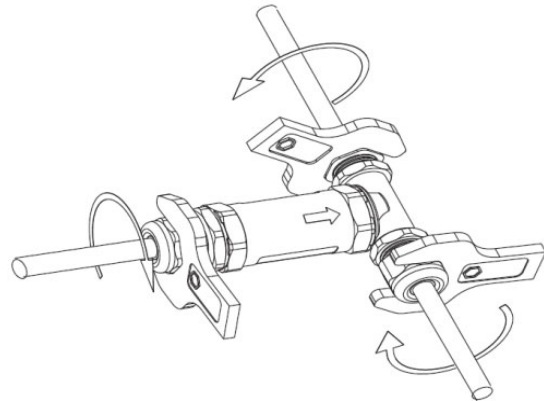
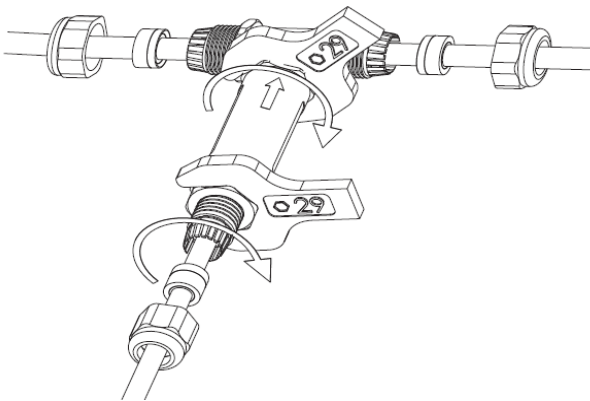
③図のように配線をして、端子ネジをマイナスドライバーにて締付ける。

ドライバー先端幅は3mmが推奨です。



④ボディーにケーブルグランドを締付ける。

⑤ケーブルグランドのキャップを締付ける。



注) ボディーの溝からガスケットがズレないようにしっかり取付けて下さい。

注) ゴムブッシュはケーブルグランドの奥まで隙間なく入れて下さい。

注) ケーブルが動かなくなるまでキャップを締付けて下さい。

(株)タカチ電機工業  
TEL 048-222-5430  
[www.takachi-el.co.jp](http://www.takachi-el.co.jp)